

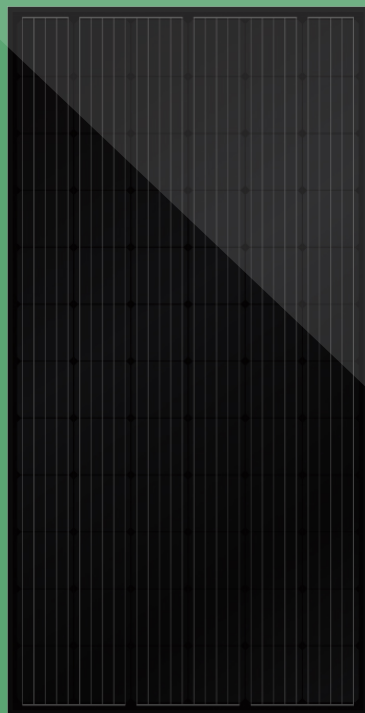
LUXMAX[®]

单晶

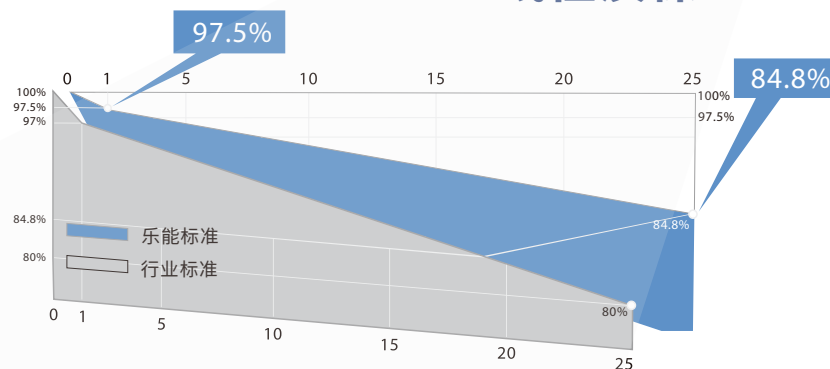
375-395w

LUXMAX[®]系列超高效率组件具有超高的发电效率和更好的抗衰减能力, 可给单位面积上的光伏应用带来最大化的收益。

72片 全黑
大片高效组件



线性质保



ISO9001:2015
体系认证



符合 IEC61215 和 IEC61730
质量标准



< 2%
less power
reduction
出色的低辐照反应
更低的度电成本



最大抗风压 3800Pa
最大抗雪载荷 5400Pa



+5W
组件输出功率公差+5W



弱光照环境下的稳定表现



25-year
12-year
25年产品功率保证
12年产品质量保证



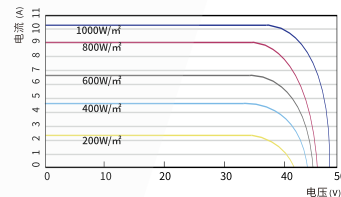
电性能参数

	LNSF-375M		LNSF-380M		LNSF-385M		LNSF-390M		LNSF-395M	
	STC	NOCT	STC	NOCT	STC	NOCT	STC	NOCT	STC	NOCT
峰值功率 (Pmax)	375W	279W	380W	282W	385W	285W	390W	288W	395W	291W
开路电压 (Voc)	47.96V	45.34V	48.27V	45.55V	48.62V	45.76V	48.94V	45.97V	49.26V	46.17V
短路电流 (Isc)	10.07A	7.94A	10.13A	7.98A	10.18A	8.02A	10.24A	8.06A	10.29A	8.10A
峰值功率电压 (Vmpp)	39.23V	37.30V	39.54V	37.50V	39.81V	37.70V	40.11V	37.89V	40.40V	38.09V
峰值功率电流 (Impp)	9.56A	7.48A	9.61A	7.52A	9.67A	7.56A	9.72A	7.60A	9.78A	7.64A
组件效率 (%)	18.91%		19.16%		19.42%		19.67%		19.92%	

标准测试条件(STC): 辐照度1000W/m², 电池温度25°C, 光谱AM1.5G

标称电池工作温度(NOCT): 辐照度800W/m², 环境温度20°C, 光谱AM1.5G, 风速1m/s

LNSF-395M/I-V



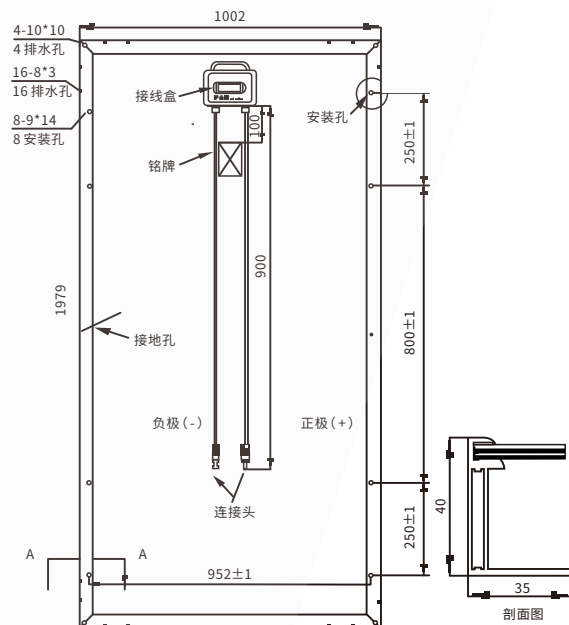
工作环境温度	-40°C to +85°C
最大系统电压	直流1500伏(IEC)
最大保险丝额定值	20安
功率公差	0/+5瓦
温度特性	
标称工作温度 (Noct)	45±2°C
峰值功率温度系数	-0.36%/°C
开路电压温度系数	-0.28%/°C
短路电流温度系数	+0.05%/°C

包装参数

集装箱类型	20尺柜	40尺柜
每托组件数量	26	26
每柜托盘数量	10	22
每柜组件数量	260	572

结构特性

电池类型	单晶
电池数量	72 (6x12)
组件尺寸	1979x1002x40毫米
组件重量	23.5千克
正面/背面	3.2毫米厚度钢化玻璃
铝边框	阳极氧化铝合金
接线盒	IP68 (3个旁路二极管)
	4.0平方毫米
连接线缆	线缆长度
	900毫米
插接头	MC4兼容插接头
最大机械载荷	正面5400帕/背面2400帕



苏州市乐能光伏有限公司

24小时服务热线: 400-828-2877

邮箱: sales@luxensolar.com

网址: www.luxensolar.cn



申明: 在该产品目录中的电性能参数只做不同组件类型间的比较使用, 乐能光伏并不保证其完全准确无误。由于创新研发和产品改良, 乐能光伏有权在不事先通知的情况下, 随时调整本技术参数文件中的信息。